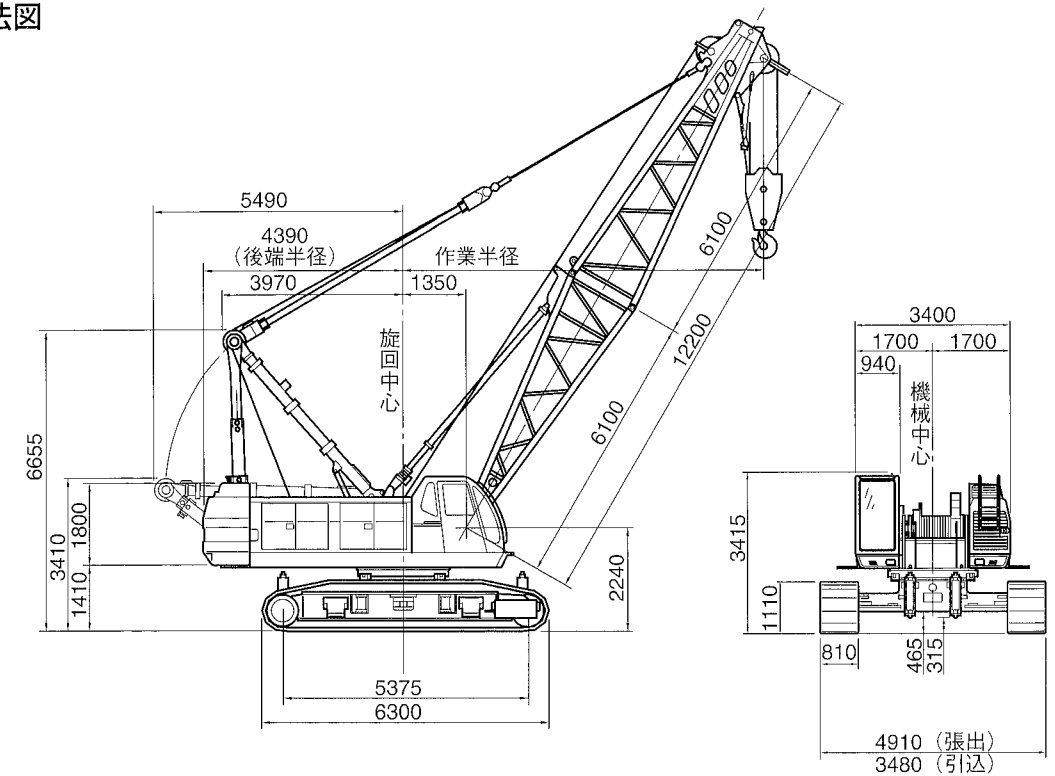


# SC 800-2S

**住友建機株式会社**  
 本社/〒141-8686 東京都品川区北品川5-9-11(住友重機械ビル)  
 ☎(03)5421-8601  
 ホームページアドレス <http://www.sumitomokenki.co.jp>

■基本寸法図



■主要仕様

SC800-2S全油圧式クローラクレーン(タワーブーム仕様)

|                                |                                   |
|--------------------------------|-----------------------------------|
| 最大吊上げ能力                        | 80.0 ton×4.0m                     |
| 基本ブーム長さ                        | 12.20m                            |
| 最長ブーム長さ                        | 57.90m                            |
| 補助ジブ長さ                         | 9.15m~22.85m                      |
| ブーム+ジブ(最長)                     | 51.80m+18.30m<br>48.75m+22.85m    |
| フロント・リヤドラム巻上/下ロープ速度            | 90~2.0m/min                       |
| ブーム巻上/下ロープ速度                   | 46~2.0m/min                       |
| 旋回速度<br>(定速旋回制御付切替式)           | 2.9/2.0/0.9/0.4 min <sup>-1</sup> |
| 走行速度                           | 1.6km/h                           |
| エンジン形式                         | 三菱6D24-T型ディーゼルエンジン                |
| 定格出力                           | 184 kW/2050min <sup>-1</sup>      |
| 登坂能力                           | 30%(17°)                          |
| 平均接地圧<br>(12.20m基本ブーム、80tフック付) | 97.3 kPa                          |
| 作業時質量<br>(12.20m基本ブーム、80tフック付) | 約 86.5 ton                        |

■ロープ掛数と吊上荷重

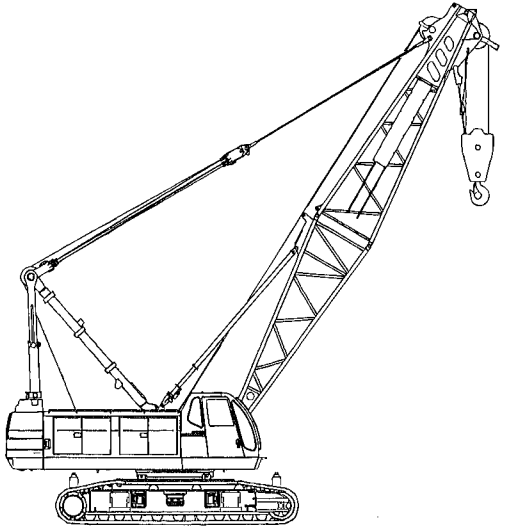
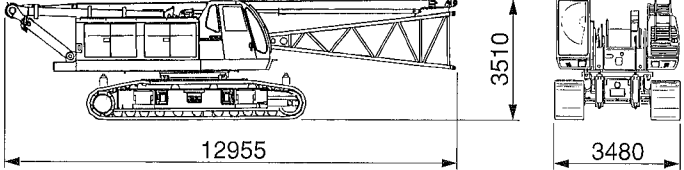
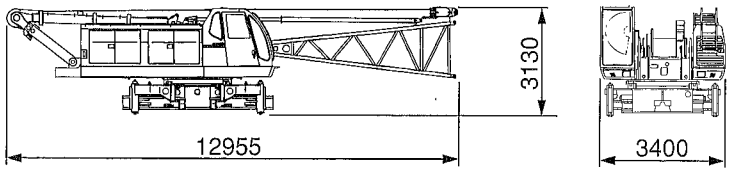
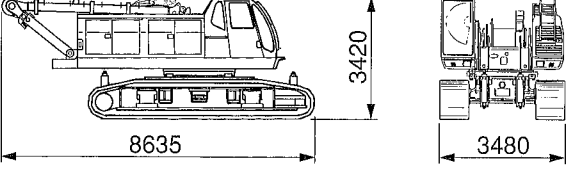
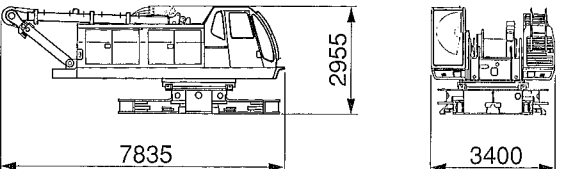
| ロープ掛数(本)  | 主フック |      |      |      |      |      |      | 補助フック |
|-----------|------|------|------|------|------|------|------|-------|
|           | 8    | 7    | 6    | 5    | 4    | 3    | 2    | 1     |
| 最大吊上荷重(t) | 80.0 | 77.0 | 66.0 | 55.0 | 44.0 | 30.0 | 22.0 | 11.0  |

■フック質量

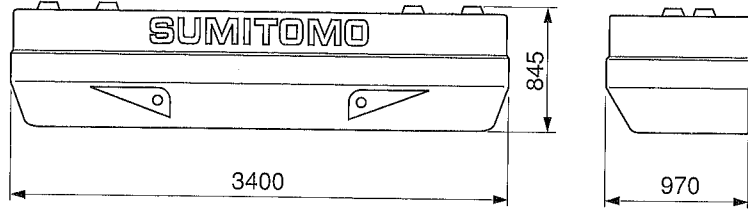
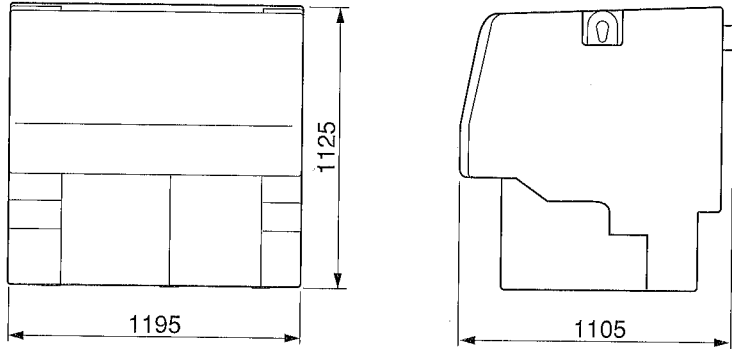
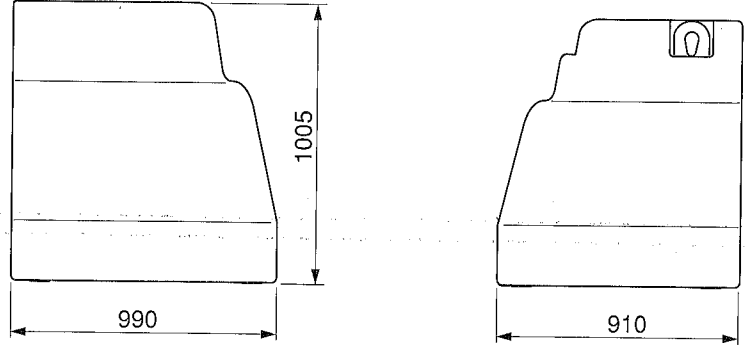
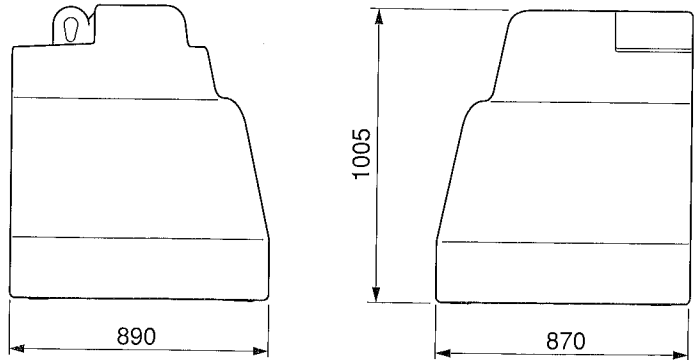
|          |       |
|----------|-------|
| 80t(片カギ) | 900kg |
| 80t(両カギ) | 850kg |
| 50t      | 900kg |
| 30/15t   | 730kg |
| 11t      | 300kg |

本仕様は設計変更その他の理由により予告なく変更することがあります。

# 移送・輸送時の質量と外形寸法

| 名称  | 外形寸法 (mm)  | 質量 (kg)                                    |
|---|--|--|
| 作業姿勢<br>(基本ブーム)                                     |    | 86,500<br>(クレーン)<br><br>86,600<br>(タワーブーム) |
| 本体<br>(ボトムブーム付<br>サイドフレーム付<br>補助ウエイト付<br>ジャッキシリンダ付) |    | 56,400<br>(クレーン)<br><br>56,500             |
| 本体<br>(ボトムブーム付<br>ジャッキシリンダ付)                        |  | 35,500<br>(クレーン)<br><br>35,600             |
| 本体<br>(サイドフレーム付<br>補助ウエイト付<br>ジャッキシリンダ付)            |  | 54,800                                     |
| 本体  |  | 31,900                                     |

# 移送・輸送時の質量と外形寸法

| 名称        | 外形寸法 (mm)   | 質量 (kg) |
|-----------|---|---------|
| カウンタウエイトA |    | 10,700  |
| カウンタウエイトB |   | 8,200   |
| カウンタウエイトC |  | 4,300   |
| カウンタウエイトD |  | 3,500   |

移送・輸送時の質量と外形寸法

| 名称                  | 外形寸法 (mm)     | 質量 (kg) |
|---------------------|---------------|---------|
| カウンタウエイトE           |               | 1,000   |
| サイドフレーム<br>(1台分2個)  | <p>全幅：810</p> | 9,850×2 |
| 補助ウエイト<br>(1台分4個)   |               | 300×4   |
| ジャッキシリンダ<br>(1台分4個) |               | 500×4   |

移送・輸送時の質量と外形寸法

| 名称                     | 外形寸法 (mm) | 質量 (kg)                  |
|------------------------|-----------|--------------------------|
| ボトムブーム<br>+<br>バックストップ |           | 1,600<br>(クレーン)<br>1,700 |
| トップブーム                 |           | 1,500                    |
| 3.05m中間ブーム             |           | 600                      |
| 6.10m中間ブーム             |           | 950                      |
| 9.15m中間ブーム             |           | 1,350                    |

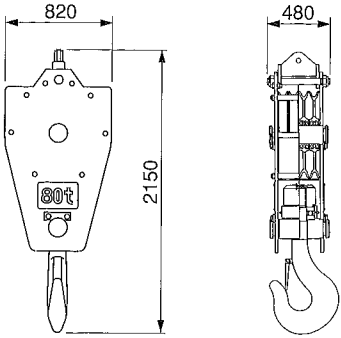
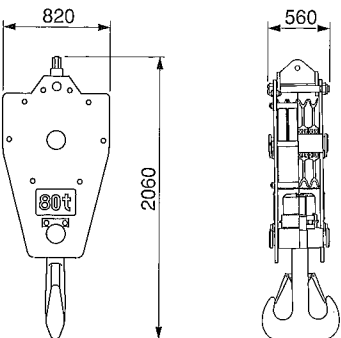
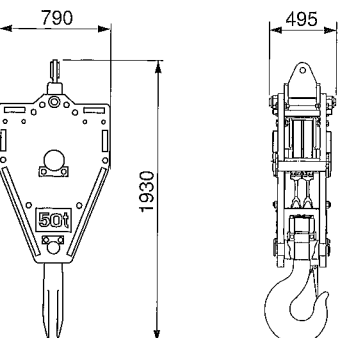
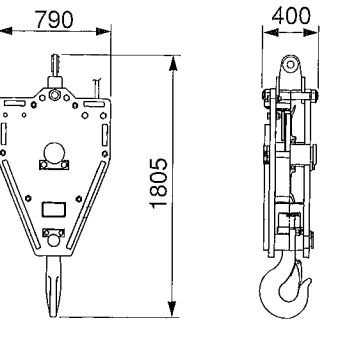
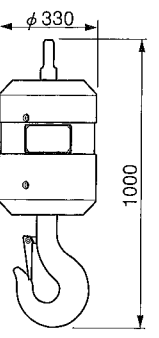
# 移送・輸送時の質量と外形寸法

| 名称                  | 外形寸法 (mm) | 質量 (kg) |
|---------------------|-----------|---------|
| 0.90m中間ブーム          |           | 600     |
| 2.15m中間ブーム          |           | 450     |
| 9.15m中間ブーム<br>(アミ付) |           | 1,450   |
| ブライドル               |           | 400     |

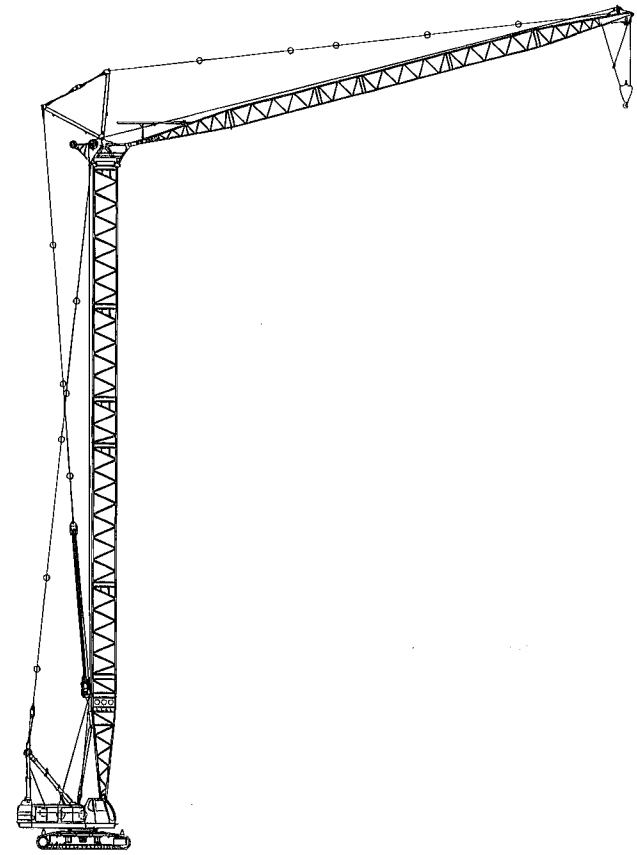
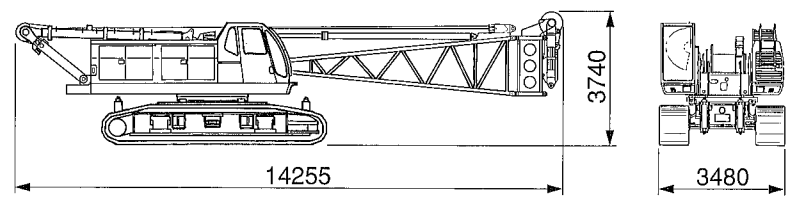
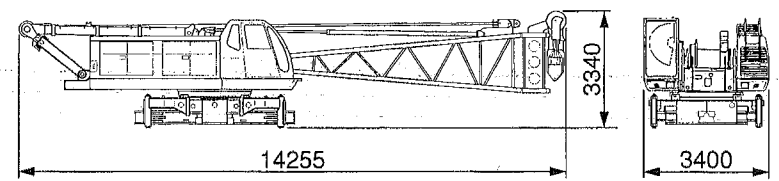
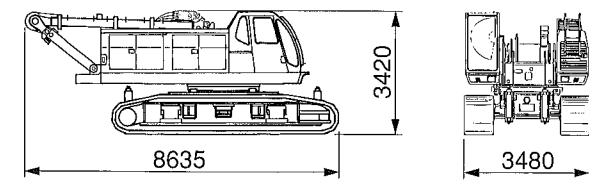
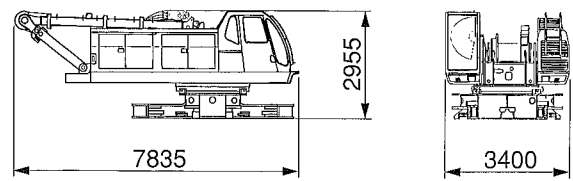
# 移送・輸送時の質量と外形寸法

| 名称                  | 外形寸法 (mm) | 質量 (kg) |
|---------------------|-----------|---------|
| ボトムジブ<br>(ジブストラット付) |           | 500     |
| トップジブ               |           | 250     |
| 4.55m中間ジブ           |           | 200     |
| ショートジブ              |           | 300     |

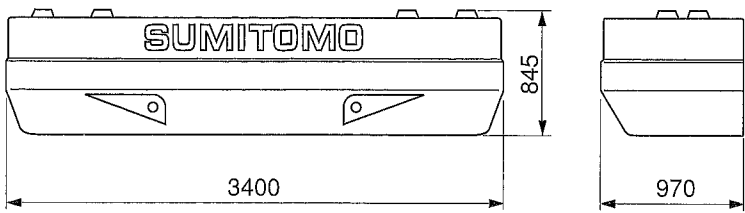
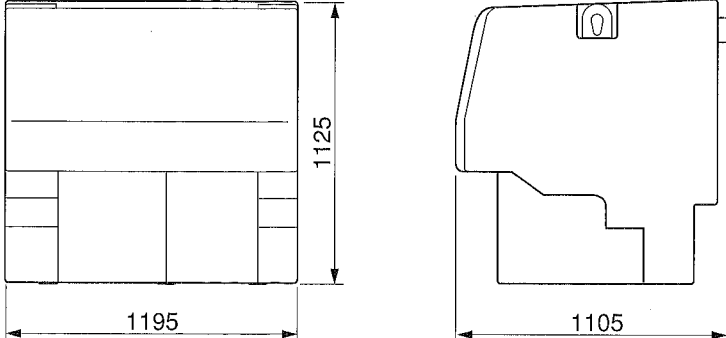
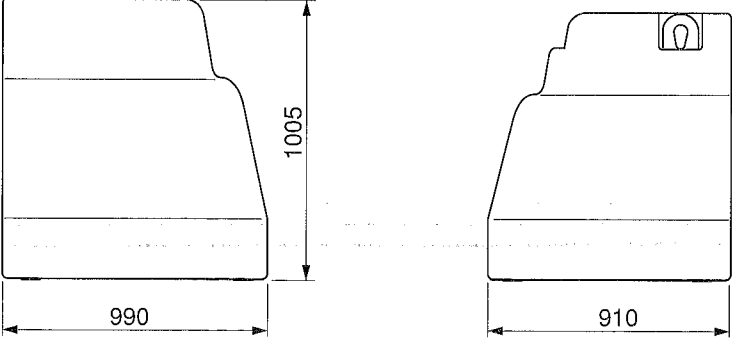
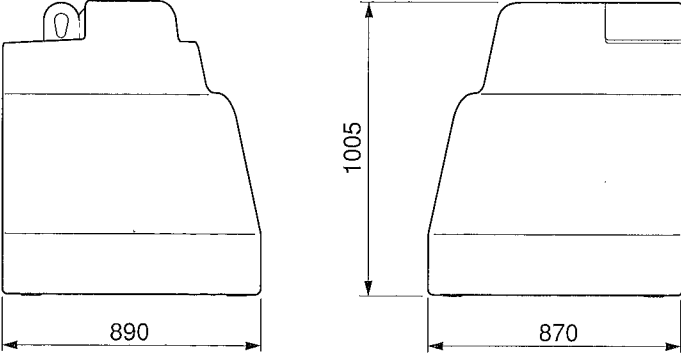
移送・輸送時の質量と外形寸法

| 名称           | 外形寸法 (mm)   | 質量 (kg) |
|--------------|---|---------|
| 80tフック (片カギ) |    | 900     |
| 80tフック (両カギ) |    | 850     |
| 50tフック       |   | 900     |
| 30/15tフック    |  | 730     |
| 11tフック       |  | 300     |

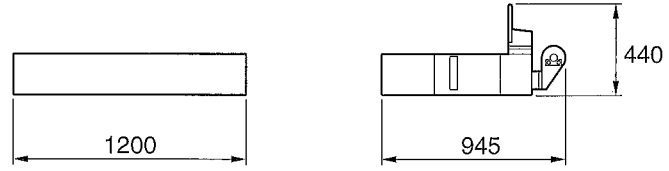
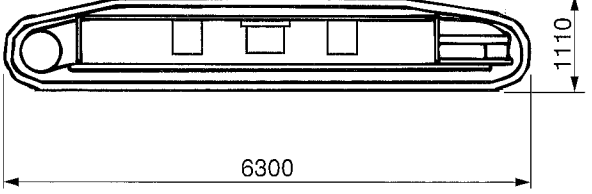
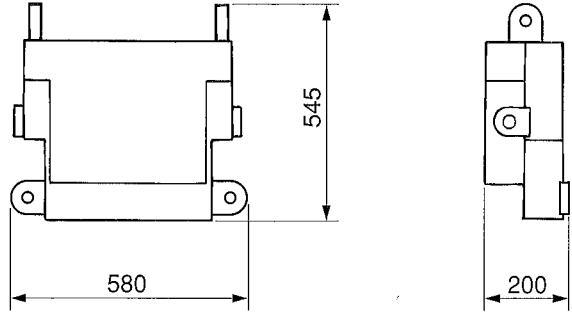
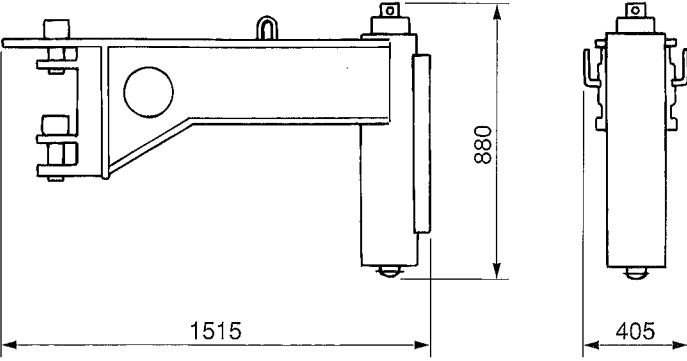
移送・輸送時の質量と外形寸法

| 名称   | 外形寸法 (mm)   | 質量 (kg) |
|--|---|---------|
| 作業姿勢<br>(44.20mタワー + 34.10mジブ)   |   | 98,500  |
| 本体<br>(ボトムブーム付<br>0.90m中間ブーム付<br>ジブブライドル+ジブバイル付<br>サイドブレード付<br>補助ウエイト付<br>ジャッキシリンダ付) |  | 58,500  |
| 本体<br>(ボトムブーム付<br>0.90m中間ブーム付<br>ジブブライドル+ジブバイル付<br>ジャッキシリンダ付)                        |  | 37,600  |
| 本体<br>(サイドブレード付<br>補助ウエイト付<br>ジャッキシリンダ付)   |  | 55,400  |
| 本体   |  | 31,900  |

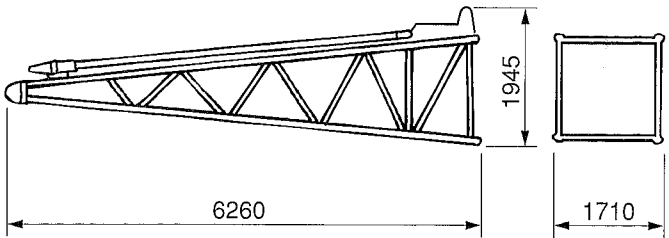
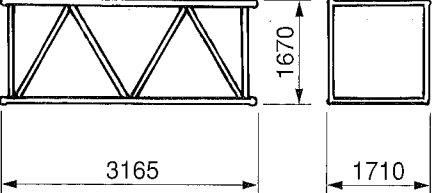
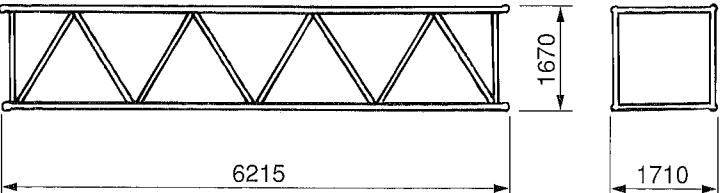
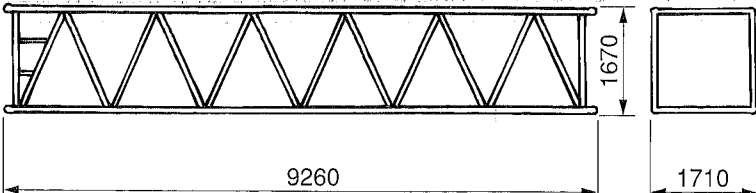
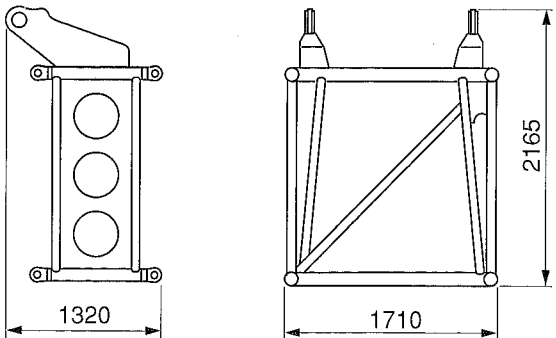
# 移送・輸送時の質量と外形寸法

| 名称        | 外形寸法 (mm)  | 質量 (kg) |
|-----------|--|---------|
| カウンタウエイトA |    | 10,700  |
| カウンタウエイトB |   | 8,200   |
| カウンタウエイトC |  | 4,300   |
| カウンタウエイトD |  | 3,500   |

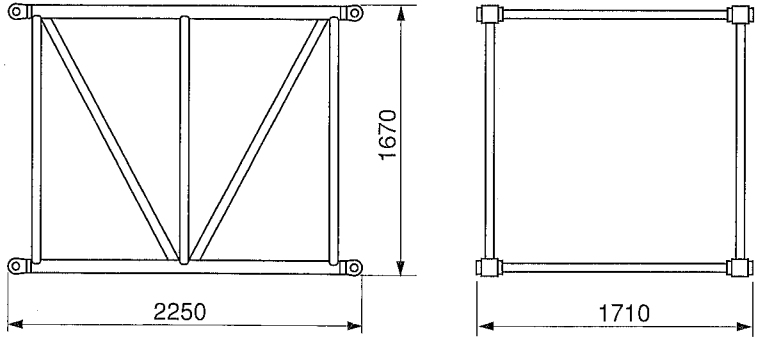
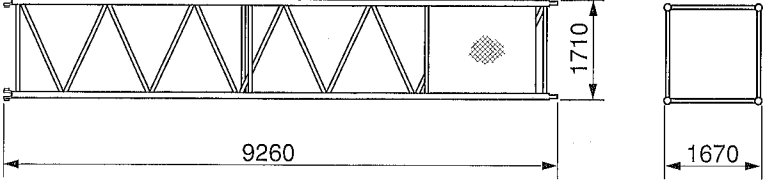
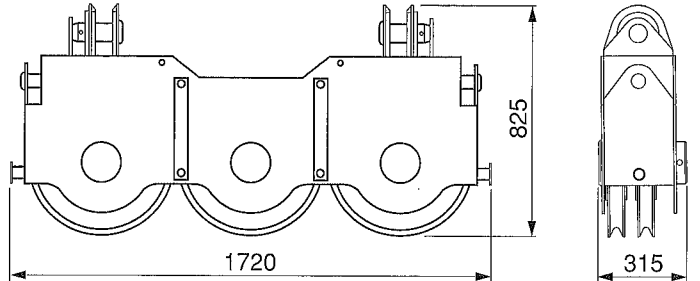
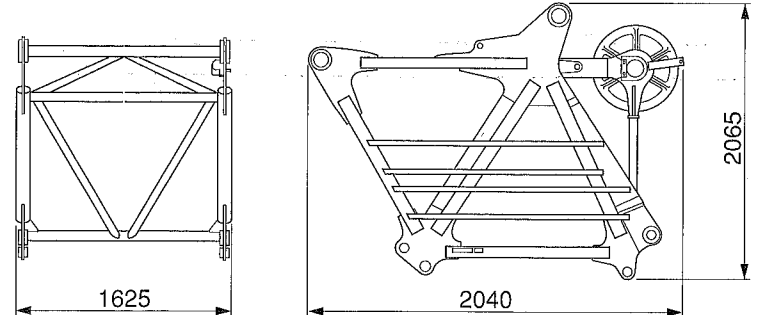
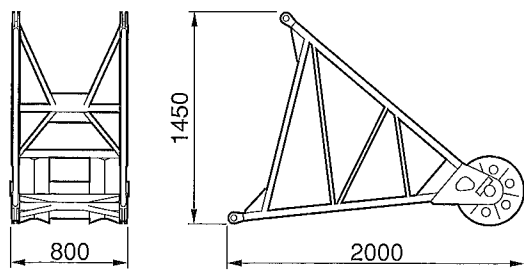
# 移送・輸送時の質量と外形寸法

| 名称                  | 外形寸法 (mm)   | 質量 (kg) |
|---------------------|---|---------|
| カウンタウエイトE           |    | 1,000   |
| サイドフレーム<br>(1台分2個)  |  <p style="text-align: right;">全幅: 810</p> | 9,850×2 |
| 補助ウエイト<br>(1台分4個)   |    | 300×4   |
| ジャッキシリンダ<br>(1台分4個) |    | 500×4   |

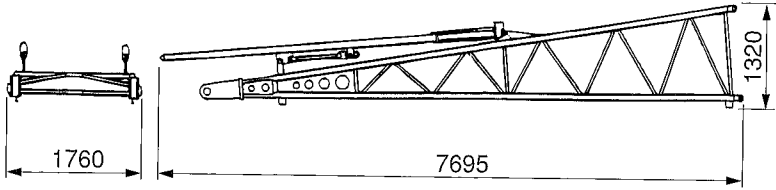
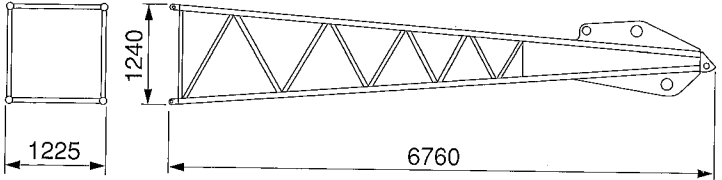
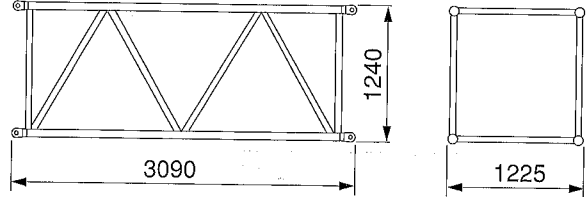
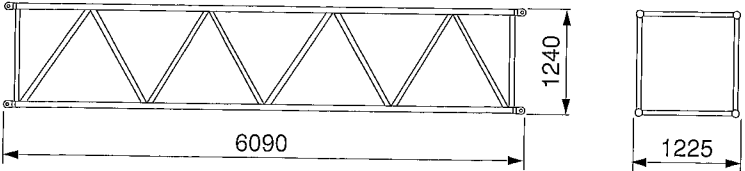
移送・輸送時の質量と外形寸法

| 名称                     | 外形寸法 (mm)  | 質量 (kg) |
|------------------------|--|---------|
| ボトムブーム<br>+<br>バックストップ |    | 1,700   |
| 3.05m中間ブーム             |     | 600     |
| 6.10m中間ブーム             |  | 950     |
| 9.15m中間ブーム             |  | 1,350   |
| 0.90m中間ブーム             |  | 600     |

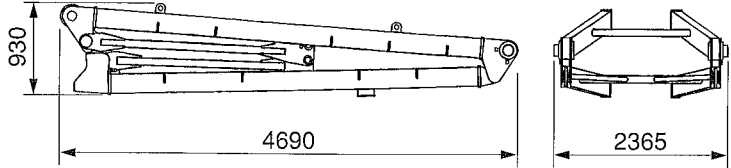
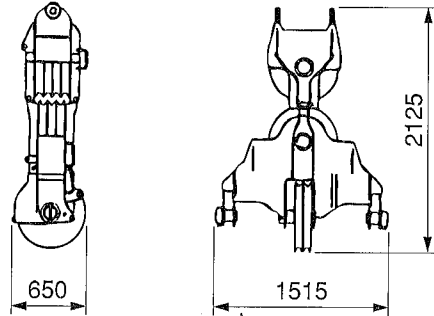
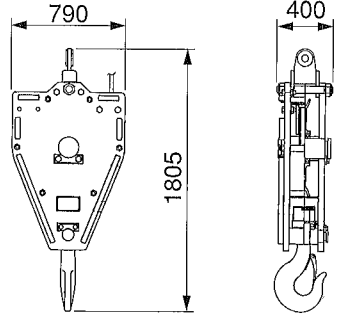
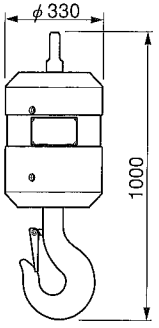
移送・輸送時の質量と外形寸法

| 名称                  | 外形寸法 (mm)   | 質量 (kg) |
|---------------------|---|---------|
| 2.15m中間ブーム          |    | 450     |
| 9.15m中間ブーム<br>(アミ付) |    | 1,450   |
| ブライドル               |   | 400     |
| タワーヘッド              |  | 900     |
| ローブラケット             |  | 150     |

移送・輸送時の質量と外形寸法

| 名称                              | 外形寸法 (mm)  | 質量 (kg) |
|---------------------------------|--|---------|
| ボトムジブ<br>+<br>バックストップ<br>(タワー用) |    | 850     |
| トップジブ<br>(タワー用)                 |    | 1,150   |
| 3.00m中間ジブ<br>(タワー用)             |  | 250     |
| 6.00m中間ジブ<br>(タワー用)             |  | 400     |

移送・輸送時の質量と外形寸法

| 名称                              | 外形寸法 (mm)   | 質量 (kg) |
|---------------------------------|---|---------|
| タワーポスト                          |    | 900     |
| ジブブライドル<br>+<br>ジブベイル<br>(タワー用) |   | 850     |
| 35/15tフック                       |  | 730     |
| 11tフック                          |  | 300     |